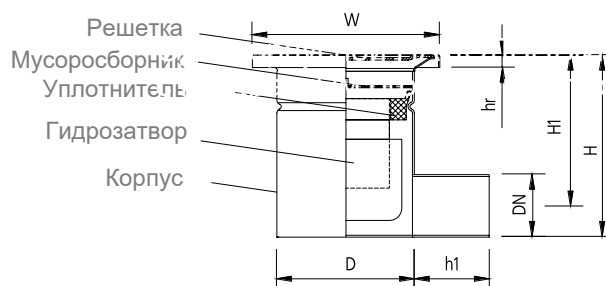
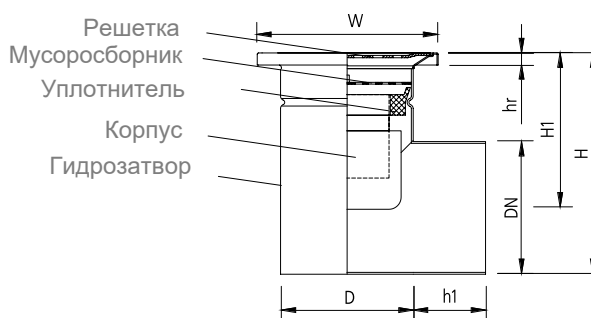


## Однокорпусной НАПОЛЬНЫЙ ТРАП mini с квадратным оголовком и горизонтальным выпуском



С ВЫПУСКОМ DN 50



С ВЫПУСКОМ DN 110

Обозначение		Wmk150/50H1	Wmk150/75H1	Wmk150/110H1
Номер по каталогу. AISI 304		00.058050 - *	00.058075 - *	00.058110 - *
Размеры [mm]	DN	50	75	110
	H	150	150	185
	H1	120	105	130
	h1	60	60	60
	D	110	110	110
	W	150x150	150x150	150x150
	Hr	2	2	2

\* Обозначение трапа должно быть дополнено соответствующим обозначением решетки (символы и цифры могут использоваться в качестве альтернативы).

ТРАП mini Wmk150 КОМПЛЕКТУЕТСЯ ТОЛЬКО ПЕРФОРИРОВАННЫМ ПОКРЫТИЕМ (B)



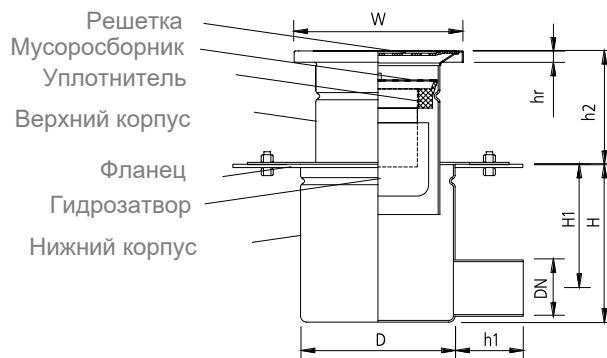
перфорированное покрытие - B



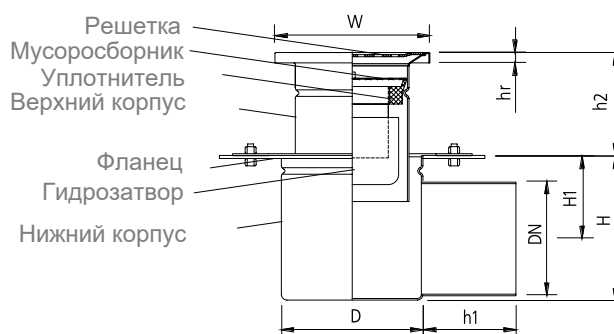
Двухкорпусной НАПОЛЬНЫЙ ТРАП mini  
 с квадратным оголовком и горизонтальным выпуском



С ВЫПУСКОМ DN 50



С ВЫПУСКОМ DN 110



Обозначение		Wmk150/50H2	Wmk150/75H2	Wmk150/110H2
Номер по каталогу. AISI 304		00.059050 - *	00.059075 - *	00.059110 - *
Размеры [mm]	DN	50	75	110
	H	140	140	140
	H1	103	90	80
	h1	60	60	90
	h2	50-130	50-130	50-130
	D	137	137	137
	W	150x150	150x150	150x150
Hr	2	2	2	

\* Обозначение трапа должно быть дополнено соответствующим обозначением решетки (символы и цифры могут использоваться в качестве альтернативы).

ТРАП mini Wmk150 КОМПЛЕКТУЕТСЯ ТОЛЬКО ПЕРФОРИРОВАННЫМ ПОКРЫТИЕМ (B)



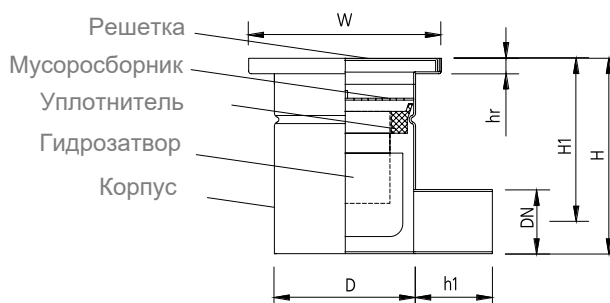
перфорированное покрытие - B



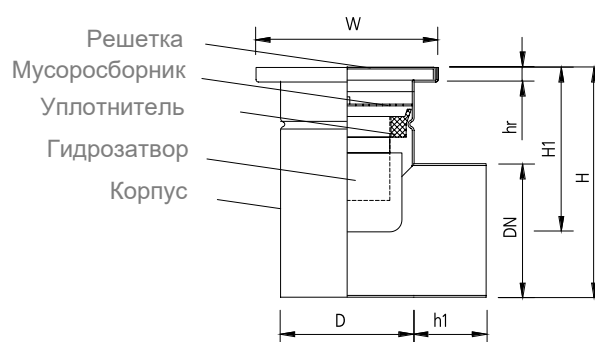
## Однокорпусной НАПОЛЬНЫЙ ТРАП mini с квадратным оголовком и горизонтальным выпуском



С ВЫПУСКОМ DN 50



С ВЫПУСКОМ DN 110



Обозначение		Wm150/50H1	Wm150/75H1	Wm150/110H1
Номер по каталогу. AISI 304		00.042050 - *	00.042075 - *	00.042110 - *
Размеры [мм]	DN	50	75	110
	H	150	150	190
	H1	120	110	135
	h1	60	60	60
	D	110	110	110
	W	150x150	150x150	150x150
	Hr	10	10	10

Обозначение трапа должно быть дополнено соответствующим обозначением решетки (символы и цифры могут использоваться в качестве альтернативы).

ТРАП mini Wmk150 КОМПЛЕКТУЕТСЯ ТОЛЬКО ЩЕЛЕВОЙ РЕШЕТКОЙ (D)



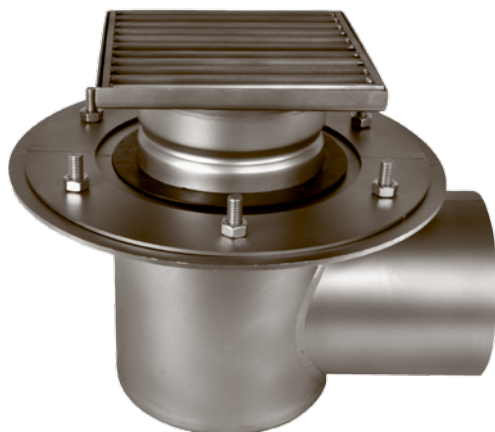
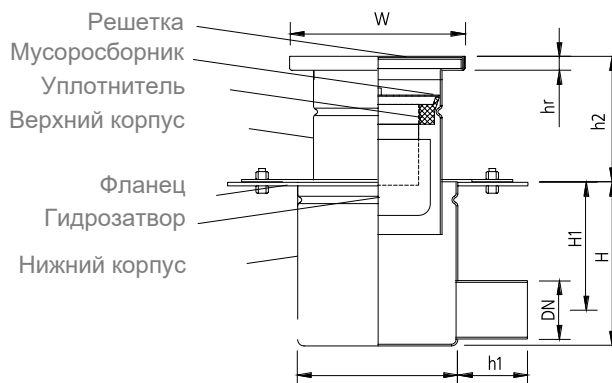
щелевая решетка - D



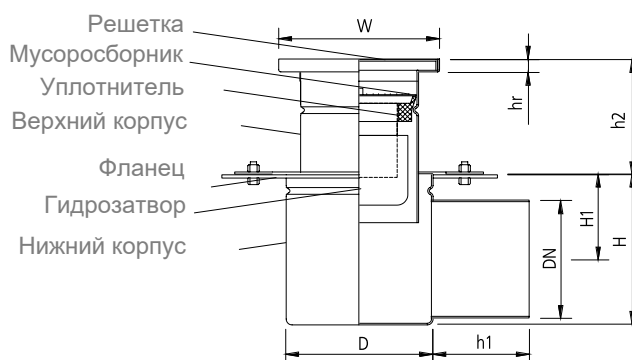
## Двухкорпусной НАПОЛЬНЫЙ ТРАП mini с квадратным оголовком и горизонтальным выпуском



С ВЫПУСКОМ DN 50



С ВЫПУСКОМ DN 110



Обозначение		Wm150/50H2	Wm150/75H2	Wm150/110H2
Номер по каталогу. AISI 304		00.043050 - *	00.043075 - *	00.043110 - *
Размеры [мм]	DN	50	75	110
	H	140	140	140
	H1	103	90	80
	h1	60	60	90
	h2	50-130	50-130	50-130
	D	137	137	137
	W	150x150	150x150	150x150
	Hr	10	10	10

\* Обозначение трапа должно быть дополнено соответствующим обозначением решетки (символы и цифры могут использоваться в качестве альтернативы).

ТРАП mini Wmk150 КОМПЛЕКТУЕТСЯ ТОЛЬКО ЩЕЛЕВОЙ РЕШЕТКОЙ (D)

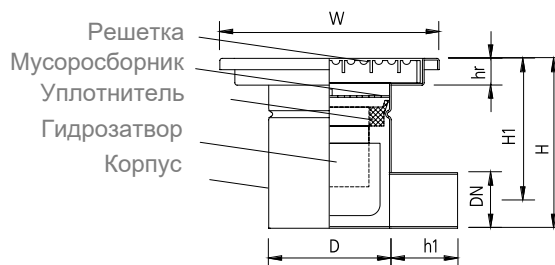


щелевая решетка - D

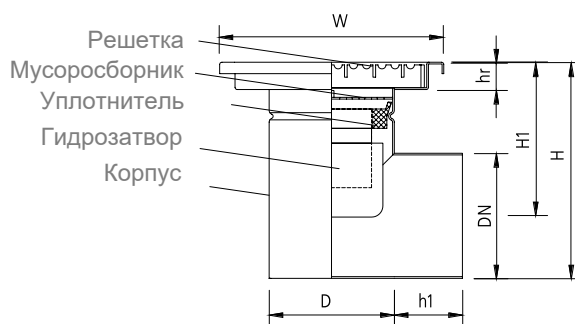




## Однокорпусной НАПОЛЬНЫЙ ТРАП mini с квадратным оголовком и горизонтальным выпуском



С ВЫПУСКОМ DN 50



С ВЫПУСКОМ DN 110

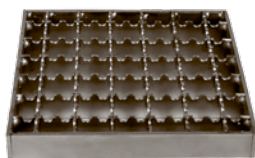
Обозначение		Wm200/50H1	Wm200/75H1	Wm200/110H1
Номер по каталогу. AISI 304		00.040050 - *	00.040075 - *	00.040110 - *
Размеры [mm]	DN	50	75	110
	H	154	154	194
	H1	127	114	140
	h1	60	60	90
	D	110	110	110
	W	200x200	200x200	200x200
	Hr	20	20	20

\* Обозначение трапа должно быть дополнено соответствующим обозначением решетки (символы и цифры могут использоваться в качестве альтернативы).

### ОБОЗНАЧЕНИЕ РЕШЕТОК / ПОКРЫТИЙ



перфорированное покрытие - В



ячеистая решетка с антискольжением - К



щелевая решетка - D



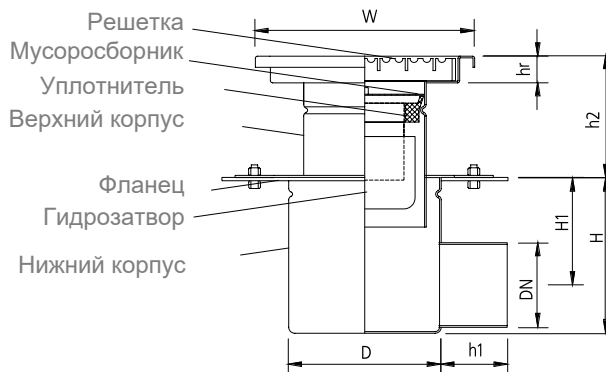
сплошное покрытие - P



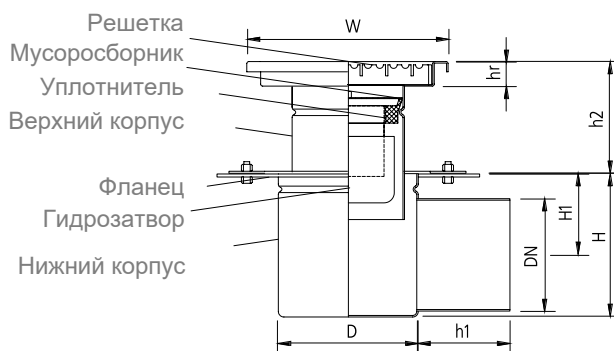
## Двухкорпусной НАПОЛЬНЫЙ ТРАП mini с квадратным оголовком и горизонтальным выпуском



С ВЫПУСКОМ DN 50



С ВЫПУСКОМ DN 110



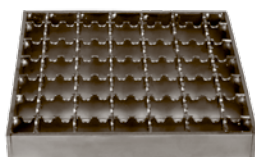
Обозначение		Wm200/50H2	Wm200/75H2	Wm200/110H2
Номер по каталогу. AISI 304		00.041050 - *	00.041075 - *	00.041110 - *
Размеры [мм]	DN	50	75	110
	H	140	140	140
	H1	103	90	80
	h1	60	60	90
	h2	50-130	50-130	50-130
	D	137	137	137
	W	200x200	200x200	200x200
	Hr	20	20	20

\* Обозначение трапа должно быть дополнено соответствующим обозначением решетки (символы и цифры могут использоваться в качестве альтернативы).

### ОБОЗНАЧЕНИЕ РЕШЕТОК / ПОКРЫТИЙ



перфорированное покрытие - В



ячеистая решетка с антискольжением - К



щелевая решетка - D



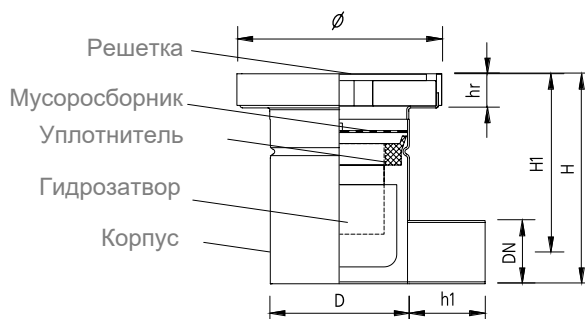
сплошное покрытие - Р



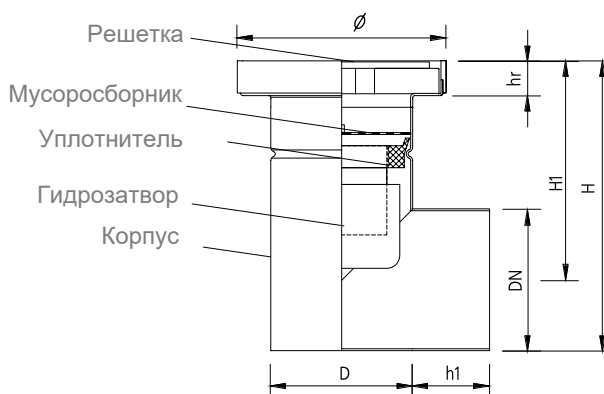
## Однокорпусной НАПОЛЬНЫЙ ТРАП mini с круглым оголовком и вертикальным выпуском



С ВЫПУСКОМ DN 50



С ВЫПУСКОМ DN 110



\* Обозначение трапа должно быть дополнено соответствующим обозначением решетки (символы и цифры могут использоваться в качестве альтернативы).

Обозначение		Dm160/50H1	Dm200/50H1	Dm160/75H1	Dm200/75H1	Dm160/110H1	Dm200/110H1
Номер по каталогу. AISI 304		00.046050 - *	00.044050 - *	00.046075 - *	00.044075 - *	00.046110 - *	00.044110 - *
Размеры [mm]	DN	50	50	75	75	110	110
	H	165	165	165	165	207	207
	H1	140	140	127	127	152	152
	h1	60	60	60	60	60	60
	D	110	110	110	110	110	110
	ø	160	200	160	200	160	200
	hr	25	25	25	25	25	25

Для снятия герметичной крышки потребуется специальная присоска с рюкзачкой. Аксессуар не поставляется вместе с трапом, а приобретается отдельно.



### ОБОЗНАЧЕНИЕ РЕШЕТОК / ПОКРЫТИЙ



ячеистая решетка с антискольжением - К



сплошное покрытие - P



щелевая решетка - D



герметичное покрытие - S

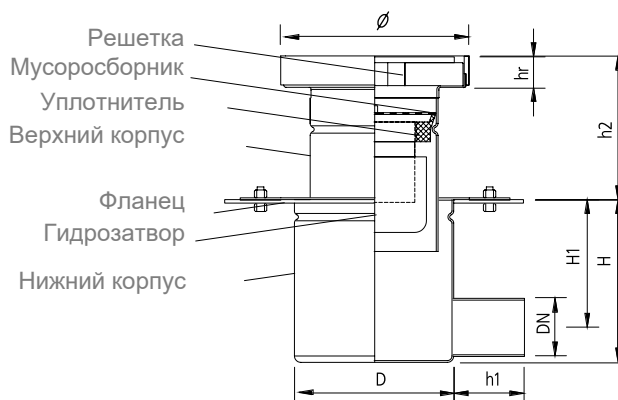


Для герметичного закупоривания применяется специальное покрытие толщиной 8мм и уплотнительным кольцом.

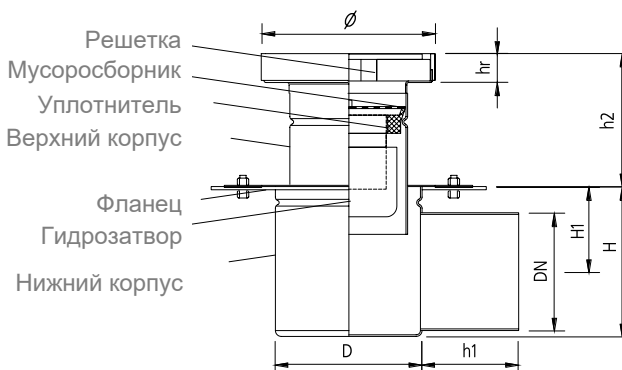
## Двухкорпусной НАПОЛЬНЫЙ ТРАП mini с круглым оголовком и горизонтальным выпуском



С ВЫПУСКОМ DN 50



С ВЫПУСКОМ DN 110



\* Обозначение трапа должно быть дополнено соответствующим обозначением решетки (символы и цифры могут использоваться в качестве альтернативы).

Для снятия гермитичной крышки потребуется специальная присоска с рюкзачкой. Аксессуар не поставляется вместе с трапом, а приобретается отдельно.

Обозначение	Dm160/50H2	Dm200/50H2	Dm160/75H2	Dm200/75H2	Dm160/110H2	Dm200/110H2	
Номер по каталогу. AISI 304	00.047050 - *	00.045050 - *	00.047075 - *	00.045075 - *	00.047110 - *	00.045110 - *	
Размеры [mm]	DN	50	50	75	75	110	110
	H	140	140	140	140	140	140
	H1	103	103	90	90	80	80
	h1	60	60	60	60	90	90
	h2	50-130	50-130	50-130	50-130	50-130	50-130
	D	137	137	137	137	137	137
	ø	160	200	160	200	160	200
hr	25	25	25	25	25	25	



### ОБОЗНАЧЕНИЕ РЕШЕТОК / ПОКРЫТИЙ



ячеистая решетка с антискольжением - K



сплошное покрытие - P



щелевая решетка - D



гермитичное покрытие - S



Для гермитичного закупоривания применяется специальное покрытие толщиной 8мм и уплотнительным кольцом.