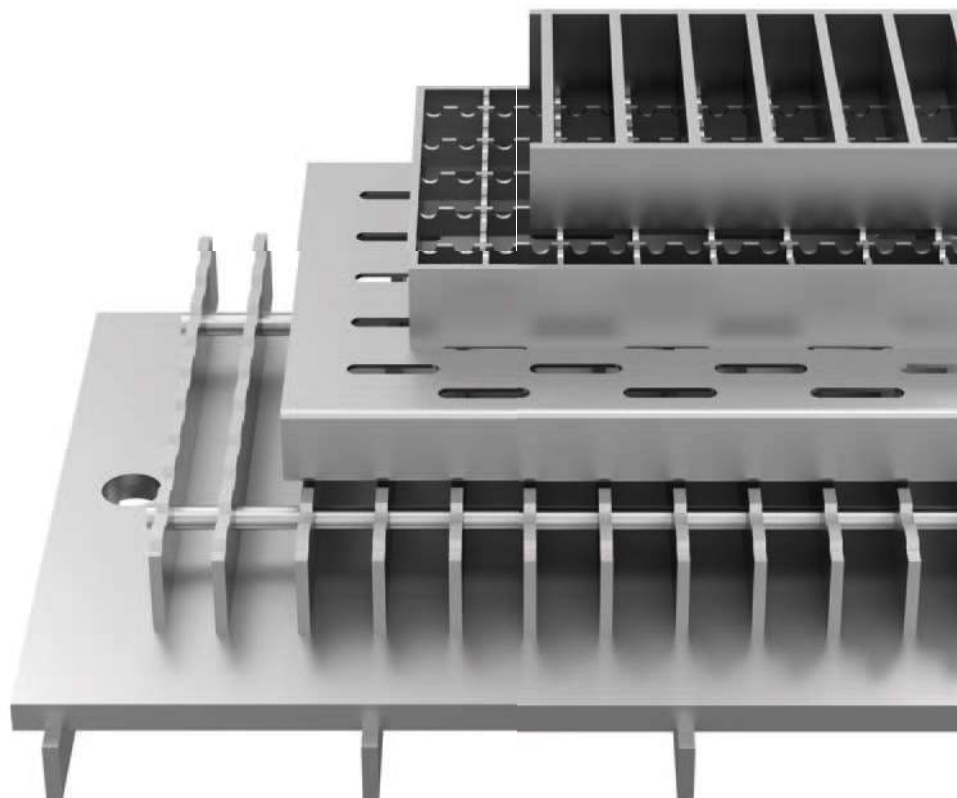


## СТАНДАРТНЫЕ КАНАЛЫ



Нержавеющие лотки предназначены для сбора и отведения в канализацию поверхностных вод на пищевых, фармацевтических и других производствах с высоким уровнем требований к поддержанию санитарно-гигиенических норм.

### ТЕХНОЛОГИЯ ПРОИЗВОДСТВА

Водоотводные лотки из нержавеющей стали для пищевых производств изготавливаются только из высококачественных марок стали, не ниже AISI 304. Там, где требуется устойчивость лотка водоотводного нержавеющей к средне концентрированным щелочным и

кислотным растворам, применяется марка нержавеющей стали AISI 316. Толщина каналов из нержавеющей стали составляет 2 [мм], что позволяет им выдерживать практически любые нагрузки.

Для удобного монтажа и регулировки высоты, лотки канализационные нержавеющей оснащены специальными юстировочными винтами.

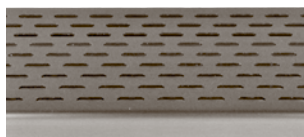
Решетки лотков из нержавеющей стали играют немаловажную роль в надежности всей водоотводной системы. Так же, они помогают избежать получения травм среди сотрудников при попадании ноги в открытый канал.

# СТАНДАРТНЫЕ КАНАЛЫ

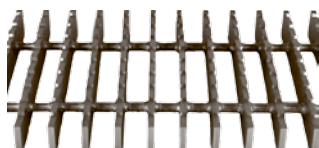
## РЕШЕТКИ

Наиболее распространенной решеткой для покрытия стандартных каналов является противоскользящая - ячеистая решетка с размером ячейки 23 x 23 [мм]. Размер несущей полосы и окантовки составляет 25 x 2 [мм] или 30 x 2 [мм]. В ассортимент имеются щелевые решетки, сплошные или перфорированные покрытия, различных размеров. Тип решетки выбирается в соответствии с расположением канала, нагрузкой и требованиями к функциональности. На участках с интенсивным движением вилочных погрузчиков мы рекомендуем использовать покрытие со сплошной поверхностью, в то время как на участках со значительным обилием воды предпочтителен тип ячеистой или щелевой решетки.

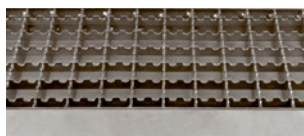
Ниже указаны классы нагрузок для каналов S150/200, изготовленных из материалов стандартной толщины.



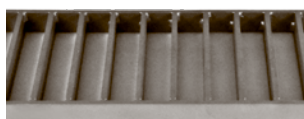
перфорированное покрытие



гигиеническая щелевая решетка



ячеистая решетка с антискольжением



сплошное покрытие



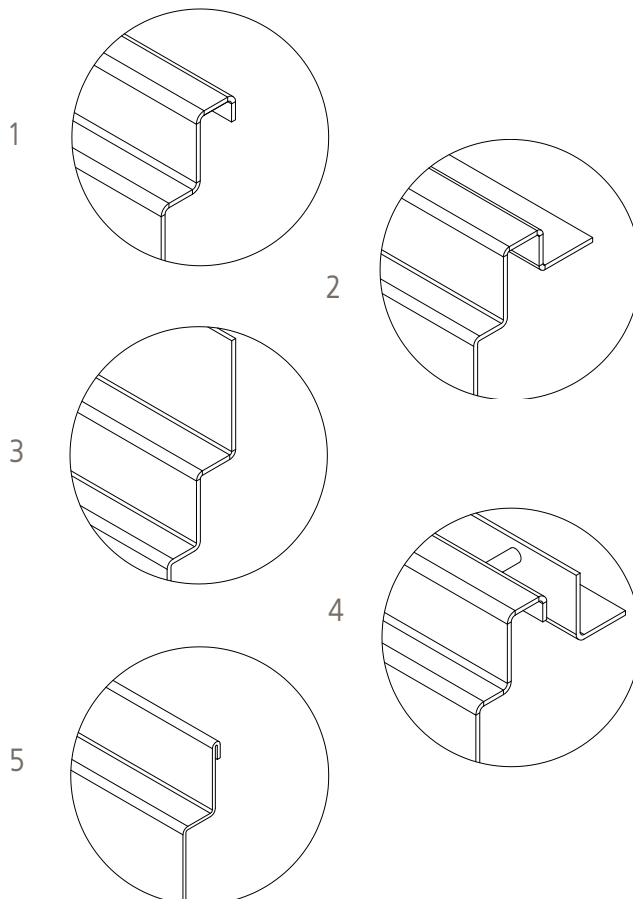
щелевая решетка



## ВИДЫ КРОМОК КАНАЛА

В зависимости от характера напольного покрытия и температуры принимаемых сточных вод, кромка канала может иметь следующий вид:

1. Загнутый край (Стандарт)
2. С фланцем для мембранной гидроизоляции
3. С пристенной отбортовкой
4. С краевым угловым сечением для компенсатора в полу
5. С плющением края

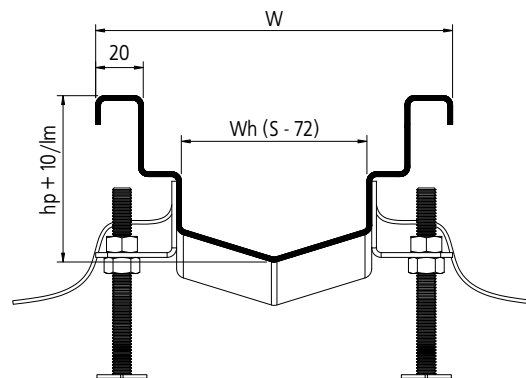
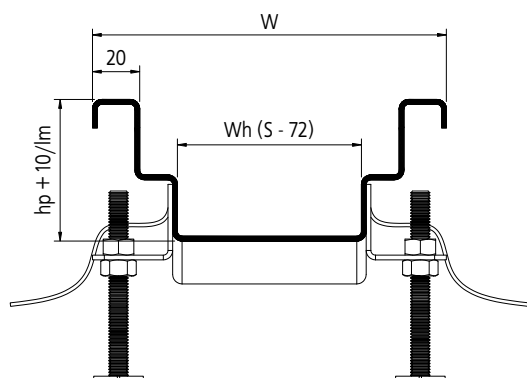


## СТАНДАРТНЫЕ КАНАЛЫ

Типовая схема стыковки каналов показана ниже. В зависимости от направления стока собранной с поверхности воды, нержавеющие лотки и трапы могут быть смонтированы исходя из пропускной способности трапов, в которые врезаются нержавеющие лотки. В одной схеме водоотведения может быть как стандартные лоток прямоугольный из нержавеющей стали, так и щелевые лотки из нержавеющей стали.

Расположение каналов должно быть определен инженером-проектировщиком в сотрудничестве с инженером-технологом. В случае возникновения каких-либо технических вопросов, связанных с дренажной системой, пожалуйста, не стесняйтесь обращаться к нашим консультантам.

Выпускное отверстие канала комплектуется мусоросборником, для фильтрации твердых частиц. Для лучшей гидроизоляции участка в месте стыковки лотка с канализационной трубой, рекомендуется применить мембранный гидроизолирующий материал, который крепится на фланце трапа из нержавеющей стали.



$h_p$  - начальная высота, уклон дна канала зависит от потребностей и возможностей установки  
 $W$  - ширина канала  
 $Wh$  - гидравлическое сечение

# СТАНДАРТНЫЕ КАНАЛЫ



В таблице ниже приведены стандартные размеры расширения канала в зависимости от типа используемого трапа. Приемок всегда на 10 мм глубже канала, к которому он присоединяется.

Из-за того, что решетка имеет несущие полосы только в одном направлении, оголовок приемки асимметричен, что предотвращает неправильную установку.

Тип приемки	Диаметр патрубка [мм]	Диаметр корпуса [мм]	Размеры оголовка (длина x ширина) [мм]	Параметры канала		Скорость потока [л/с]
				Ширина канала [мм]	Гидравлическое сечение [мм]	
Wm150,200/110V1/2,H1/2	110	110	205x200	S190	120	0,5
W200/110V1p,H1p	110	157	245x240	S240	170	2,2
W200/110V2p,H2p	110	142	245x240	S220	150	2,2
W250/110V1,H1	110	193	275x270	S270	200	3
W250/110V2,H2	110	172	275x270	S250	180	3
W300/160V1,H1	160	255	340x335	S330	260	9
W300/160V2,H2	160	234	340x335	S310	240	9
W400/200V1,H1	200	348	435x430	S430	350	12
W400/200V2,H2	200	308	435x430	S390	320	12

V1

однокорпусной приемок с вертикальным сливом

H1

однокорпусной приемок с горизонтальным сливом

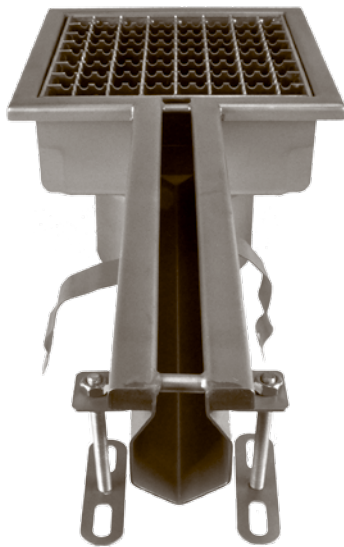
V2

двухкорпусной приемок с вертикальным сливом

H2

двухкорпусной приемок с горизонтальным сливом

## ЩЕЛЕВЫЕ КАНАЛЫ



### ПРЕИМУЩЕСТВА

- отличный эстетический вид
- дешевле чем стандартный канал с решеткой
- легко стыкуется с другими видами каналов
- не требуется решетка
- прост в монтаже

Недорогой и простой метод сбора поверхностных вод, на тех участках, где не требуется большой пропускной способности. Идеальное решение для помещений с выделяемым конденсатом, капающим с оборудования или систем кондиционирования пекарен, молочных заводов, бассейнов, для отделения влажных помещений сухих.

### ТЕХНОЛОГИЯ ИЗГОТОВЛЕНИЯ

Щелевые лотки нержавеющие изготавливаются из нержавеющей металла AISI 304 толщиной 1,5-т [мм]. Отвод воды из канала осуществляется напрямую через патрубок в торцевой крышке или дне лотка, либо через стандартный трап нержавеющей с гидрозатвором и мусоросборником, через который фильтруется вода. Суммарная длина одного канала с одним выпуском не должна превышать 10 метров, во избежание захлебывания выпускного патрубка и переполнения канала. Максимальная длина поставляемого лотка водоотводного щелевого из нержавеющей стали не более 4 метров. Более длинные участки собираются на фланцевых соединениях с применением прокладного материала.

## ЩЕЛЕВЫЕ КАНАЛЫ

### КАНАЛ С МИНИМАЛЬНОЙ ЩЕЛЬЮ

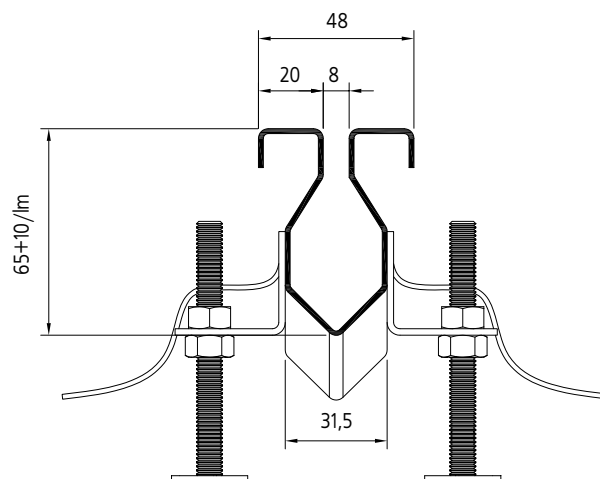
Каналы с минимальной щелью изготавливаются из металла толщиной 1,5-2 [мм]. Для него не требуется решетка. Канал имеет узкую дренажную щель. Применяется в местах с минимальным количеством воды.

### КАНАЛ С МАКСИМАЛЬНОЙ ЩЕЛЬЮ

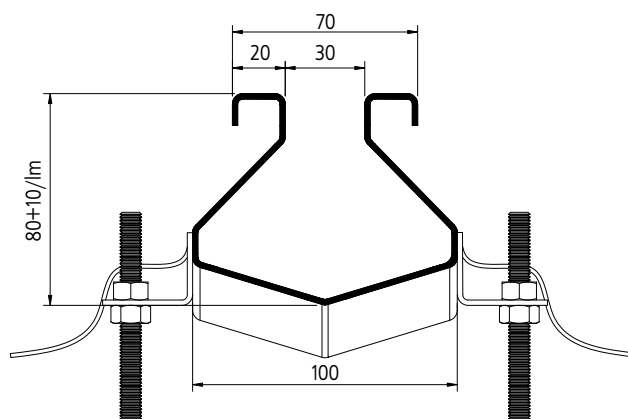
Каналы с максимальной щелью изготавливаются из металла толщиной 1,5-2 [мм]. Они имеют более высокую пропускную способность по сравнению со стандартными каналами. Для лучшего дренирования канал имеет более широкую щель, через которую вода проникает внутрь канала. Устанавливается на участках с обильным водным потоком. При этом, в воде не должны присутствовать крупные загрязнения, способные засорить канал.

### СТАНДАРТНЫЙ МИНИ КАНАЛ

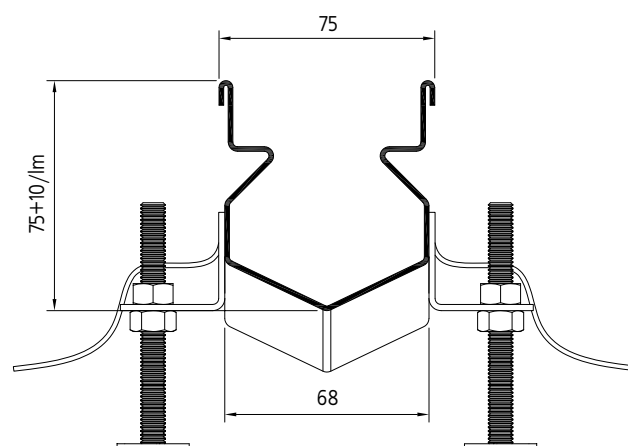
Стандартные мини каналы сочетают в себе преимущества стандартных и щелевых каналов. При небольших размерах они должны покрываться решетками. Этот тип лотка используется на участках с небольшим потоком воды, но при этом требуется полный доступ к внутренней части канала. Данные каналы изготавливаются из нержавеющей стали толщиной 1,5-2 [мм].



Канал с минимальной щелью

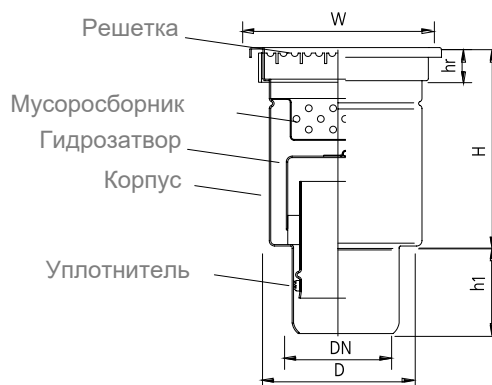


Канал с максимальной щелью



Стандартный мини канал

## Сверхпрочный однокорпусной НАПОЛЬНЫЙ ТРАП с квадратным оголовком и вертикальным выпуском



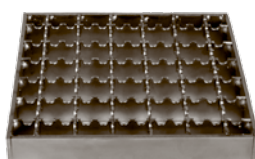
\* Обозначение трапа должно быть дополнено соответствующим обозначением решетки (символы и цифры могут использоваться в качестве альтернативы).

Обозначение		W200/75V1	W200/110V1	W250/110V1	W300/160V1	W400/200V1
Номер по каталогу. AISI 304		00.005075 - *	00.005110 - *	00.001110 - *	00.001160 - *	00.001200 - *
Размеры [mm]	DN	75	110	110	160	200
	H	194	194	234	244	354
	h1	90	90	90	90	90
	D	157	157	193	255	348
	W	200x200	200x200	250x250	300x300	400x400
	hr	30	30	30	30	30

### ОБОЗНАЧЕНИЕ РЕШЕТОК / ПОКРЫТИЙ



перфорированное покрытие - В



ячеистая решетка с  
 антискольжением - К



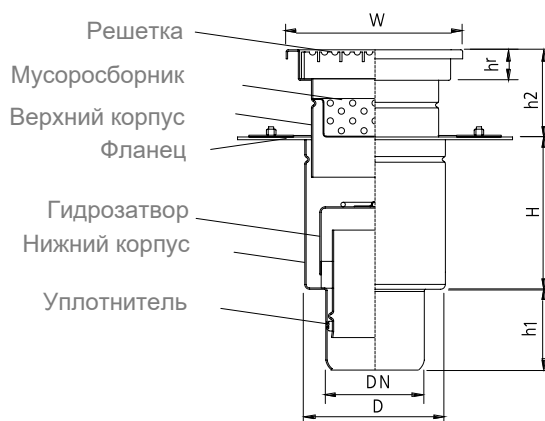
щелевая решетка - D



сплошное покрытие - Р



## Сверхпрочный двухкорпусной НАПОЛЬНЫЙ ТРАП с квадратным оголовком и вертикальным выпуском



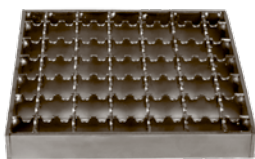
\* Обозначение трапа должно быть дополнено соответствующим обозначением решетки (символы и цифры могут использоваться в качестве альтернативы).

Обозначение		W200/75V2	W200/110V2	W250/110V2	W300/160V2	W400/200V2
Номер по каталогу. AISI 304		00.006075 - *	00.006110 - *	00.002110 - *	00.002160 - *	00.002200 - *
Размеры [mm]	DN	75	110	110	160	200
	H	160	160	200	210	320
	h1	90	90	90	90	90
	h2	50-120	50-120	50-160	50-160	50-160
	D	157	157	193	255	348
	W	200x200	200x200	250x250	300x300	400x400
	hr	30	30	30	30	30

### ОБОЗНАЧЕНИЕ РЕШЕТОК / ПОКРЫТИЙ



перфорированное покрытие - В



ячеистая решетка с антискольжением - К



щелевая решетка - D

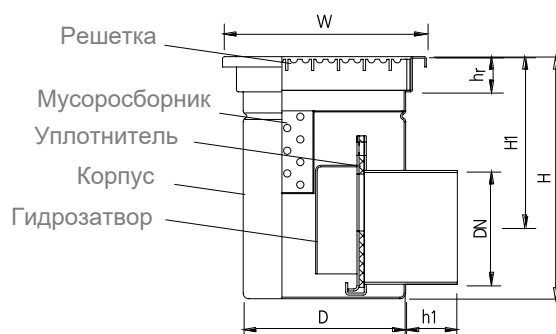


сплошное покрытие - P





## Сверхпрочный однокорпусной НАПОЛЬНЫЙ ТРАП с квадратным оголовком и горизонтальным выпуском



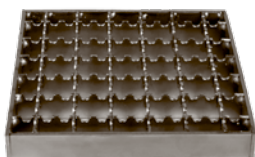
\* Обозначение трапа должно быть дополнено соответствующим обозначением решетки (символы и цифры могут использоваться в качестве альтернативы).

Обозначение		W200/75H1	W200/110H1	W250/110H1	W300/160H1	W400/200H1
Номер по каталогу. AISI 304		00.007075 - *	00.007110 - *	00.003110 - *	00.003160 - *	00.003200 - *
Размеры [mm]	DN	75	110	110	160	200
	H	244	244	244	294	354
	H1	190	170	170	194	232
	h1	50	50	100	90	90
	D	157	157	193	255	348
	W	200x200	200x200	250x250	300x300	400x400
	hr	30	30	30	30	30

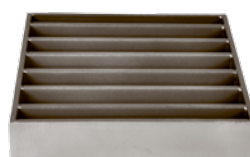
### ОБОЗНАЧЕНИЕ РЕШЕТОК / ПОКРЫТИЙ



перфорированное покрытие - В



ячеистая решетка с антискольжением - К



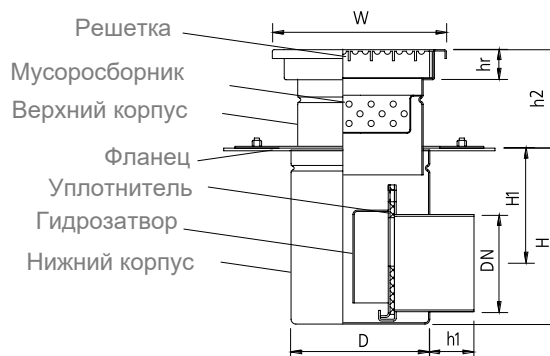
щелевая решетка - D



сплошное покрытие - Р



## Сверхпрочный двухкорпусной НАПОЛЬНЫЙ ТРАП с квадратным оголовком и горизонтальным выпуском



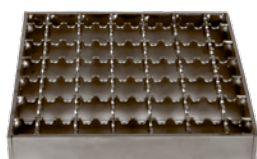
\* Обозначение трапа должно быть дополнено соответствующим обозначением решетки (символы и цифры могут использоваться в качестве альтернативы).

Обозначение		W200/75H2	W200/110H2	W250/110H2	W300/160H2	W400/200H2
Номер по каталогу. AISI 304		00.008075 - *	00.008110 - *	00.004110 - *	00.004160 - *	00.004200 - *
Размеры [mm]	DN	75	110	110	160	200
	H	210	210	210	260	320
	H1	155	140	140	160	200
	h1	50	50	100	90	90
	h2	50-120	80-120	50-160	50-160	50-160
	D	157	157	193	255	348
	W	200x200	200x200	250x250	300x300	400x400
	hr	30	30	30	30	30

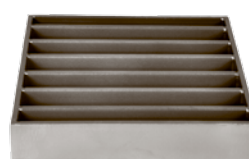
### ОБОЗНАЧЕНИЕ РЕШЕТОК / ПОКРЫТИЙ



перфорированное покрытие - В



ячеистая решетка с антискольжением - К



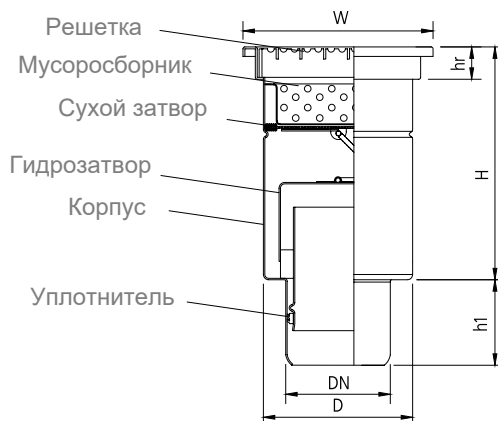
щелевая решетка - D



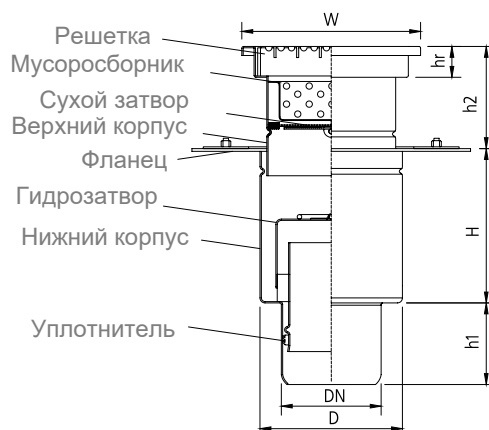
сплошное покрытие - Р



## Однокорпусной НАПОЛЬНЫЙ ТРАП с сухим затвором, квадратным оголовком и вертикальным выпуском



## Двухкорпусной НАПОЛЬНЫЙ ТРАП с сухим затвором, квадратным оголовком и вертикальным выпуском



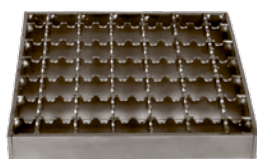
Обозначение		Wa200/110V1	Wa200/110V2
Номер по каталогу. AISI 304		00.021110 - *	00.022110 - *
Размеры [mm]	DN	110	110
	H	245	160
	h1	90	90
	h2	-	50-120
	D	157	157
	W	200x200	200x200
	hr	30	30

\* Обозначение трапа должно быть дополнено соответствующим обозначением решетки (символы и цифры могут использоваться в качестве альтернативы).

### ОБОЗНАЧЕНИЕ РЕШЕТОК / ПОКРЫТИЙ



перфорированное покрытие - В



ячеистая решетка с антискольжением - К



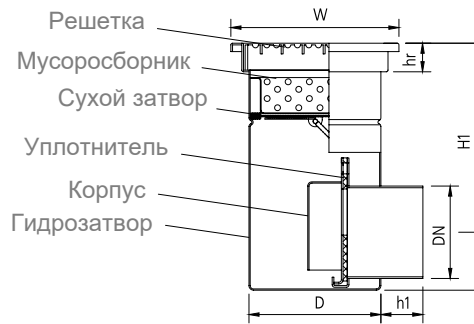
щелевая решетка - D



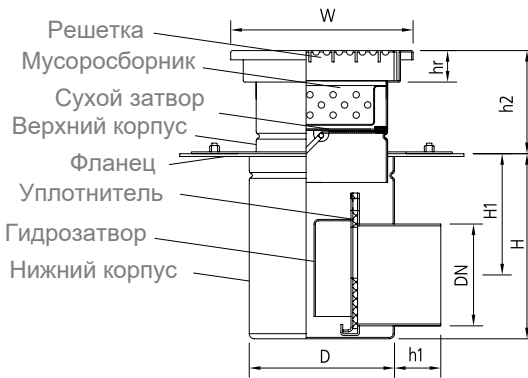
сплошное покрытие - Р



Однокорпусной НАПОЛЬНЫЙ ТРАП с сухим затвором, квадратным оголовком и горизонтальным выпуском



Двухкорпусной НАПОЛЬНЫЙ ТРАП с сухим затвором, квадратным оголовком и горизонтальным выпуском



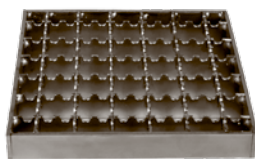
Обозначение		Wa200/110H1	Wa200/110H2
Номер по каталогу. AISI 304		00.023110 - *	00.024110 - *
Размеры [mm]	DN	110	110
	H	294	210
	H1	225	140
	h1	50	50
	h2	-	80-120
	D	157	157
	W	200x200	200x200
	hr	30	30

\* Обозначение трапа должно быть дополнено соответствующим обозначением решетки (символы и цифры могут использоваться в качестве альтернативы).

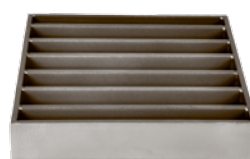
ОБОЗНАЧЕНИЕ РЕШЕТОК / ПОКРЫТИЙ



перфорированное покрытие - В



ячеистая решетка с антискольжением - К



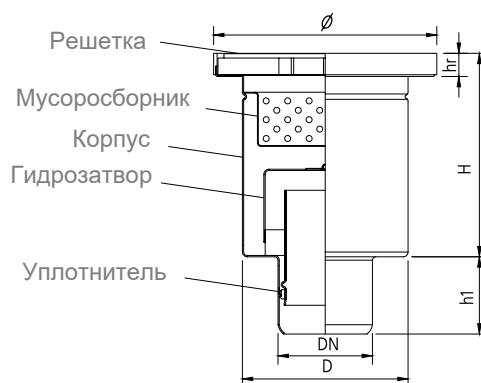
щелевая решетка - D



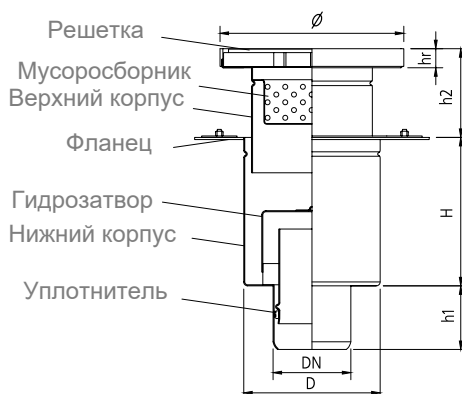
сплошное покрытие - P



## Сверхпрочный однокорпусной НАПОЛЬНЫЙ ТРАП с круглым оголовком и вертикальным выпуском



## Сверхпрочный двухкорпусной НАПОЛЬНЫЙ ТРАП с круглым оголовком и вертикальным выпуском



Для снятия герметичной крышки потребуется специальная присоска с рюкзачкой. Аксессуар не поставляется вместе с трапом, а приобретается отдельно.

\* Обозначение трапа должно быть дополнено соответствующим обозначением решетки (символы и цифры могут использоваться в качестве альтернативы).

Обозначение		D200/110V1	D255/110V1	D200/110V2	D255/110V2
Номер по каталогу. AISI 304		00.015110 - *	00.009110 - *	00.016110 - *	00.010110 - S
Размеры [mm]	DN	110	110	110	110
	H	187	227	160	200
	h1	90	90	90	90
	h2	-	-	45-110	45-160
	D	157	193	157	193
	$\varnothing$	200	255	200	255
	hr	25	25	25	25



Для герметичного закупоривания применяется специальное покрытие толщиной 8мм и уплотнительным кольцом.

### ОБОЗНАЧЕНИЕ РЕШЕТОК / ПОКРЫТИЙ



ячеистая решетка с антискольжением - К



сплошное покрытие - P



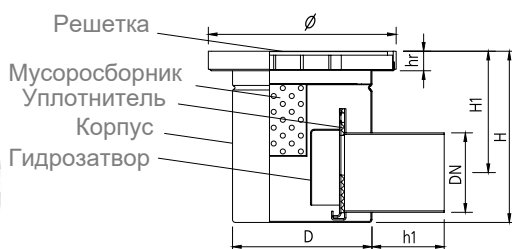
щелевая решетка - D



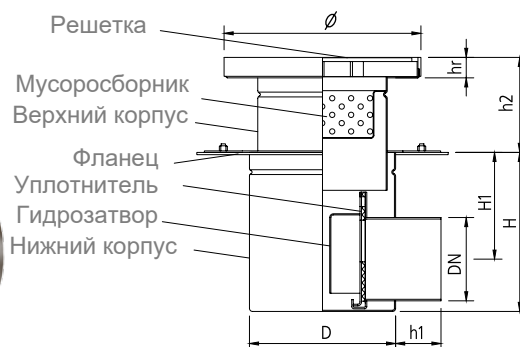
герметичное покрытие - S



## Сверхпрочный однокорпусной НАПОЛЬНЫЙ ТРАП с круглым оголовком и горизонтальным выпуском



## Сверхпрочный двухкорпусной НАПОЛЬНЫЙ ТРАП с круглым оголовком и горизонтальным выпуском



Для снятия герметичной крышки потребуется специальная присоска с рюкзачкой. Аксессуар не поставляется вместе с трапом, а приобретается отдельно.

\* Обозначение трапа должно быть дополнено соответствующим обозначением решетки (символы и цифры могут использоваться в качестве альтернативы).

Обозначение		D200/110H1	D255/110H1	D200/110H2	D255/110H2
Номер по каталогу. AISI 304		00.017110 - *	00.011110 - *	00.018110 - *	00.012110 - *
Размеры [мм]	DN	110	110	110	110
	H	237	237	190	210
	H1	165	165	120	140
	h1	50	100	50	100
	h2	-	-	45-120	45-120
	D	157	193	157	193
	$\varnothing$	200	255	200	255
	Hr	25	25	25	25



Для герметичного закупоривания применяется специальное покрытие толщиной 8мм и уплотнительным кольцом.

### ОБОЗНАЧЕНИЕ РЕШЕТОК / ПОКРЫТИЙ



ячеистая решетка с антискольжением - К



сплошное покрытие - Р



щелевая решетка - D



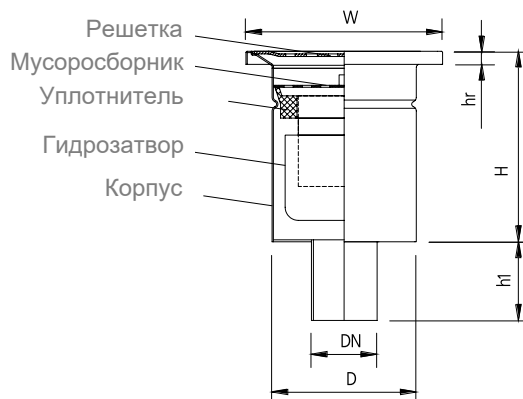
герметичное покрытие - S



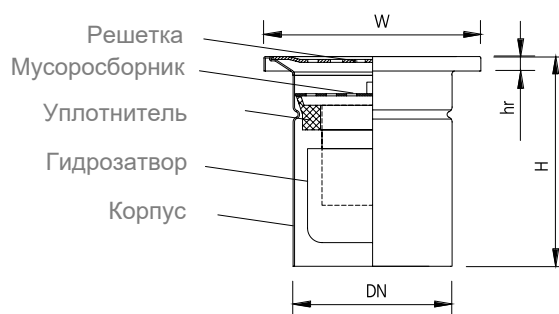
## Однокорпусной НАПОЛЬНЫЙ ТРАП mini с квадратным оголовком и вертикальным выпуском



С ВЫПУСКОМ DN 50



С ВЫПУСКОМ DN 110



Обозначение		Wmk150/50V1	Wmk150/75V1	Wmk150/110V1
Номер по каталогу. AISI 304		00.056050 - *	00.056075 - *	00.056110 - *
Размеры [mm]	DN	50	75	110
	H	150	150	150
	h1	60	60	-
	D	110	110	110
	W	150x150	150x150	150x150
	Hr	2	2	2

\* Обозначение трапа должно быть дополнено соответствующим обозначением решетки (символы и цифры могут использоваться в качестве альтернативы).

ТРАП mini Wmk150 КОМПЛЕКТУЕТСЯ ТОЛЬКО ПЕРФОРИРОВАННЫМ ПОКРЫТИЕМ (B)



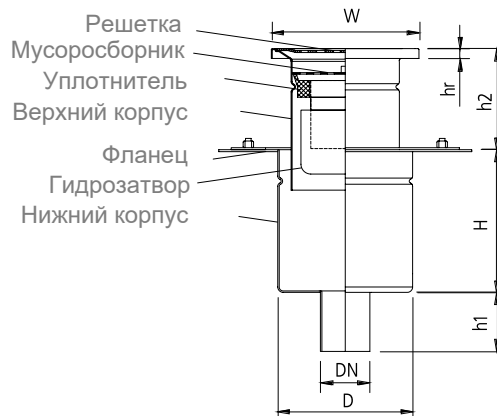
перфорированное покрытие - B



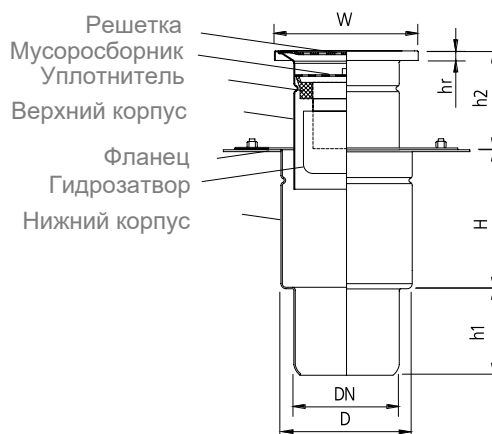
Двухкорпусной НАПОЛЬНЫЙ ТРАП mini  
 с квадратным оголовком и вертикальным выпуском



С ВЫПУСКОМ DN 50



С ВЫПУСКОМ DN 110



Обозначение		Wmk150/50V2	Wmk150/75V2	Wmk150/110V2
Номер по каталогу. AISI 304		00.057050 - *	00.057075 - *	00.057110 - *
Размеры [mm]	DN	50	75	110
	H	140	140	140
	h1	60	60	80
	h2	50-130	50-130	50-130
	D	137	137	137
	W	150x150	150x150	150x150
	hr	2	2	2

\* Обозначение трапа должно быть дополнено соответствующим обозначением решетки (символы и цифры могут использоваться в качестве альтернативы).

ТРАП mini Wmk150 КОМПЛЕКТУЕТСЯ ТОЛЬКО ПЕРФОРИРОВАННЫМ ПОКРЫТИЕМ (B)



перфорированное покрытие - B

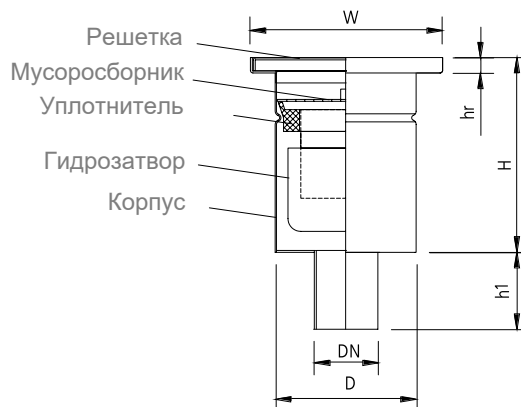




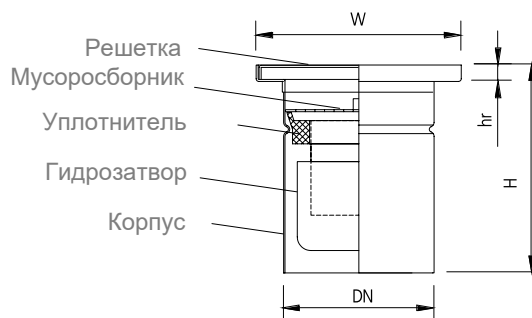
Однокорпусной НАПОЛЬНЫЙ ТРАП mini  
 с квадратным оголовком и вертикальным выпуском



С ВЫПУСКОМ DN 50



С ВЫПУСКОМ DN 110



Обозначение		Wm150/50V1	Wm150/75V1	Wm150/110V1
Номер по каталогу. AISI 304		00.032050 - *	00.032075 - *	00.032110 - *
Размеры [mm]	DN	50	75	110
	H	150	150	150
	h1	60	60	-
	D	110	110	110
	W	150x150	150x150	150x150
	Hr	10	10	10

\* Обозначение трапа должно быть дополнено соответствующим обозначением решетки (символы и цифры могут использоваться в качестве альтернативы).

ТРАП mini Wmk150 КОМПЛЕКТУЕТСЯ ТОЛЬКО ЩЕЛЕВОЙ РЕШЕТКОЙ (D)



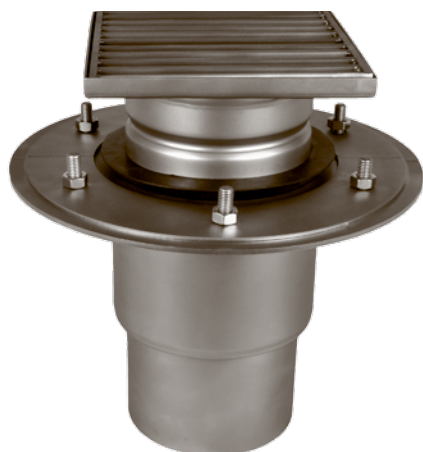
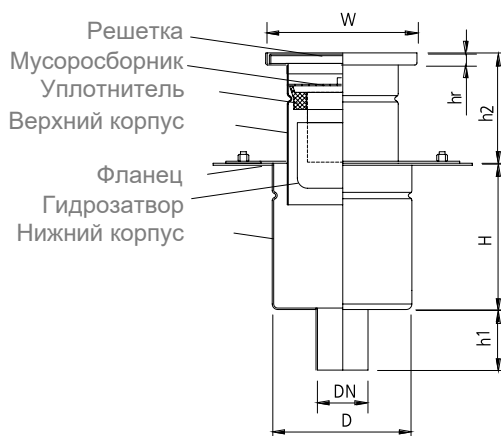
щелевая решетка - D



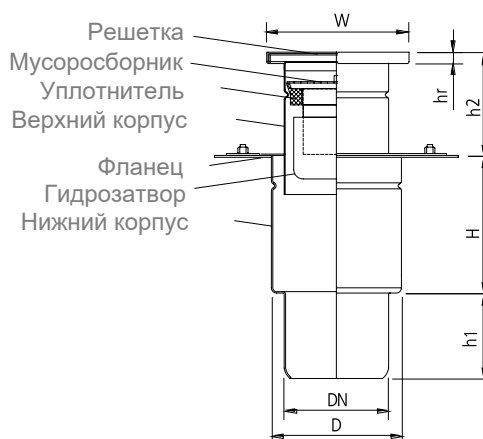
Двухкорпусной НАПОЛЬНЫЙ ТРАП mini  
 с квадратным оголовком и вертикальным выпуском



С ВЫПУСКОМ DN 50



С ВЫПУСКОМ DN 110



Обозначение		Wm150/50V2	Wm150/75V2	Wm150/110V2
Номер по каталогу. AISI 304		00.033050 - *	00.033075 - *	00.033110 - *
Размеры [mm]	DN	50	75	110
	H	140	140	140
	h1	60	60	80
	h2	50-130	50-130	50-130
	D	137	137	137
	W	150x150	150x150	150x150
	Hr	10	10	10

\* Обозначение трапа должно быть дополнено соответствующим обозначением решетки (символы и цифры могут использоваться в качестве альтернативы).

ТРАП mini Wmk150 КОМПЛЕКТУЕТСЯ ТОЛЬКО ЩЕЛЕВОЙ РЕШЕТКОЙ (D)



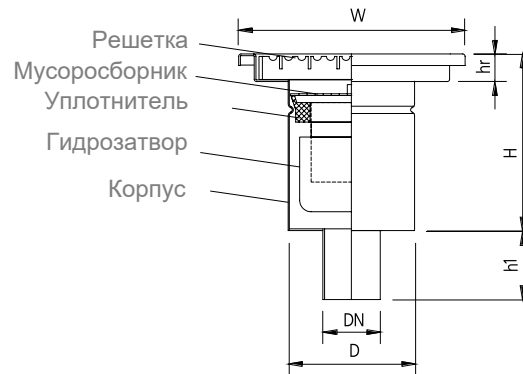
щелевая решетка - D



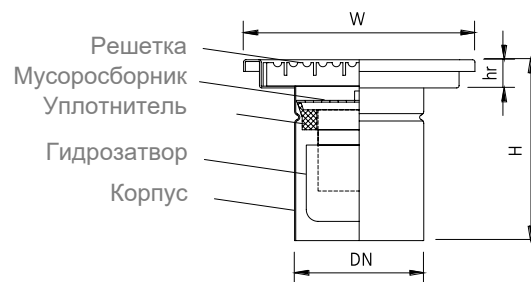
## Однокорпусной НАПОЛЬНЫЙ ТРАП mini с квадратным оголовком и вертикальным выпуском



С ВЫПУСКОМ DN 50



С ВЫПУСКОМ DN 110



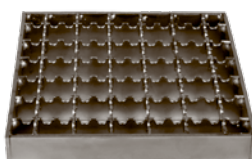
Обозначение	Wm200/50V1	Wm200/75V1	Wm200/110V1	
Номер по каталогу. AISI 304	00.030050 - *	00.030075 - *	00.030110 - *	
Размеры [mm]	DN	50	75	110
	H	154	154	154
	h1	60	60	-
	D	110	110	110
	W	200x200	200x200	200x200
	Hr	20	20	20

\* Обозначение трапа должно быть дополнено соответствующим обозначением решетки (символы и цифры могут использоваться в качестве альтернативы).

### ОБОЗНАЧЕНИЕ РЕШЕТОК / ПОКРЫТИЙ



перфорированное покрытие - В



ячеистая решетка с антискольжением - К



щелевая решетка - D



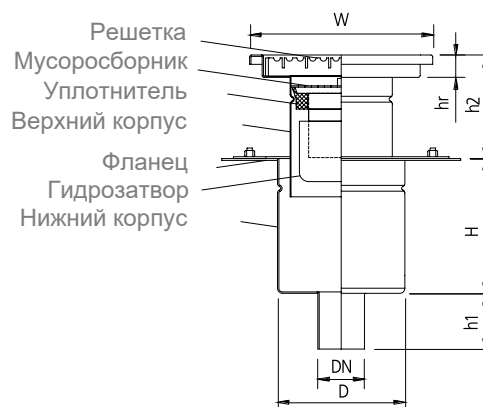
сплошное покрытие - Р



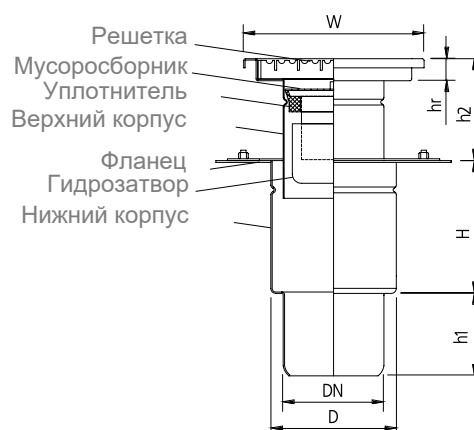
## Двухкорпусной НАПОЛЬНЫЙ ТРАП mini с квадратным оголовком и вертикальным выпуском



С ВЫПУСКОМ DN 50



С ВЫПУСКОМ DN 110



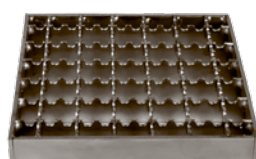
Обозначение		Wm200/50V2	Wm200/75V2	Wm200/110V2
Номер по каталогу. AISI 304		00.031050 - *	00.031075 - *	00.031110 - *
Размеры [mm]	DN	50	75	110
	H	140	140	140
	h1	60	60	80
	h2	50-130	50-130	50-130
	D	137	137	137
	W	200x200	200x200	200x200
	Hr	20	20	20

\* Обозначение трапа должно быть дополнено соответствующим обозначением решетки (символы и цифры могут использоваться в качестве альтернативы).

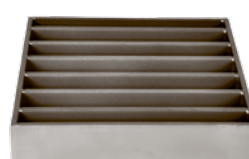
### ОБОЗНАЧЕНИЕ РЕШЕТОК / ПОКРЫТИЙ



перфорированное покрытие - B



ячеистая решетка с антискольжением - K



щелевая решетка - D



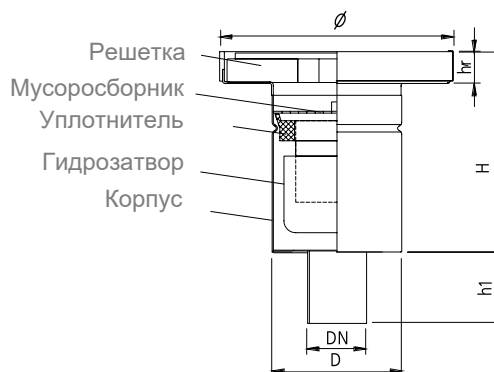
сплошное покрытие - P



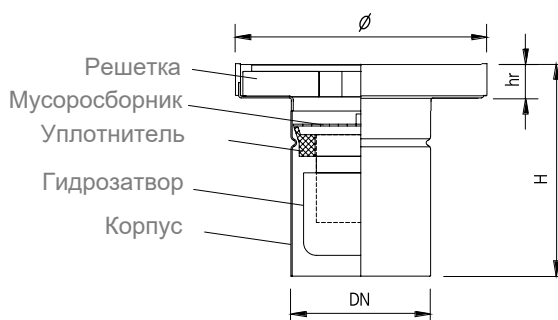
## Однокорпусной НАПОЛЬНЫЙ ТРАП mini с круглым оголовком и вертикальным выпуском



С ВЫПУСКОМ DN 50



С ВЫПУСКОМ DN 110



Для снятия герметичной крышки требуется специальная присоска с ручкой. Аксессуар не поставляется вместе с трапом, а приобретается отдельно.

\* Обозначение трапа должно быть дополнено соответствующим обозначением решетки (символы и цифры могут использоваться в качестве альтернативы).

Обозначение		Dm160/50V1	Dm200/50V1	Dm160/75V1	Dm200/75V1	Dm160/110V1	Dm200/110V1
Номер по каталогу. AISI 304		00.036050 - *	00.034050 - *	00.036075 - *	00.034075 - *	00.036110 - *	00.034110 - **
Размеры [mm]	DN	50	50	75	75	110	110
	H	165	165	165	165	165	165
	h1	60	60	60	60	-	-
	D	110	110	110	110	110	110
	ø	160	200	160	200	160	200
	hr	25	25	25	25	25	25



### ОБОЗНАЧЕНИЕ РЕШЕТОК / ПОКРЫТИЙ



ячеистая решетка с антискольжением - K



сплошное покрытие - P



щелевая решетка - D

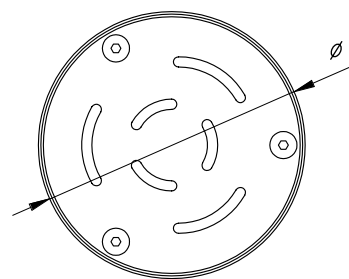
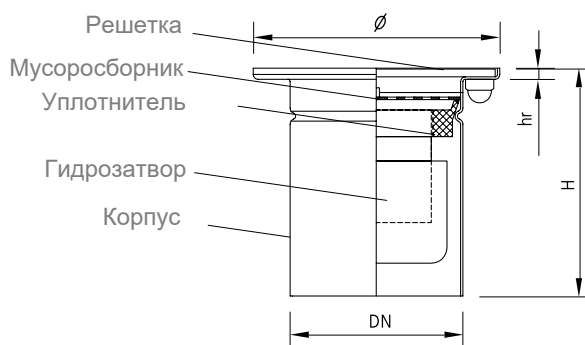


герметичное покрытие - S



Для герметичного закупоривания применяется специальное покрытие толщиной 8мм и уплотнительным кольцом.

## Однокорпусной НАПОЛЬНЫЙ ТРАП mini с круглым оголовком и вертикальным выпуском



\* Обозначение трапа должно быть дополнено соответствующим обозначением решетки (символы и цифры могут использоваться в качестве альтернативы).

Обозначение		Dms160/110 V1
Номер по каталогу. AISI 304		00.038110 - P
Размеры [мм]	DN	110
	H	145
	D	110
	$\varnothing$	160
	hr	5

### ОБОЗНАЧЕНИЕ РЕШЕТОК / ПОКРЫТИЙ



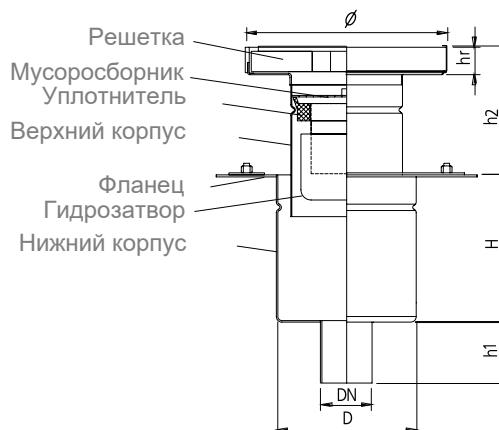
Трапа Dms160/110V1 комплектуется только перворированным покрытием толщиной 5мм (P)



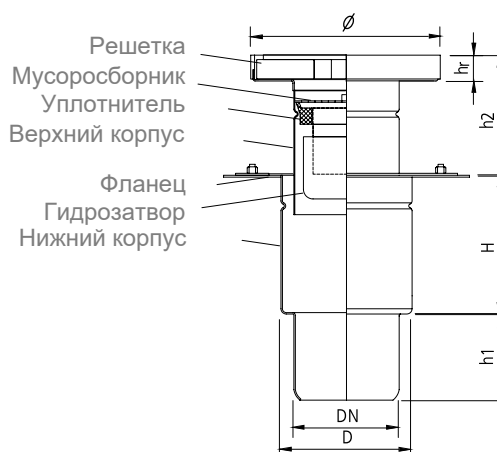
## Двухкорпусной НАПОЛЬНЫЙ ТРАП mini с квадратным оголовком и вертикальным выпуском



С ВЫПУСКОМ DN 50



С ВЫПУСКОМ DN 110



\* Обозначение трапа должно быть дополнено соответствующим обозначением решетки (символы и цифры могут использоваться в качестве альтернативы).

Обозначение	Dm160/50V2	Dm200/50V2	Dm160/75V2	Dm200/75V2	Dm160/110V2	Dm200/110V2	
Номер по каталогу. AISI 304	00.037050 - *	00.035050 - *	00.037075 - *	00.035075 - *	00.037110 - *	00.035110 - *	
Размеры [мм]	DN	50	50	75	75	110	110
	H	140	140	140	140	140	140
	h1	60	60	60	60	90	90
	h2	50-130	50-130	50-130	50-130	50-130	50-130
	D	137	137	137	137	137	137
	ø	160	200	160	200	160	200
	hr	25	25	25	25	25	25

Для снятия гермитической крышки потребуется специальная присоска с рюкзачкой. Аксессуар не поставляется вместе с трапом, а приобретается отдельно.



### ОБОЗНАЧЕНИЕ РЕШЕТОК / ПОКРЫТИЙ



ячейстая решетка с антискольжением - К



сплошное покрытие - P



щелевая решетка - D

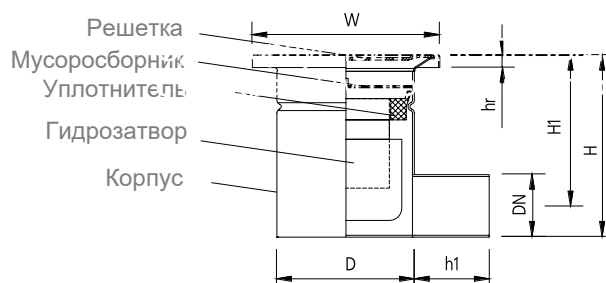


гермитическое покрытие - S

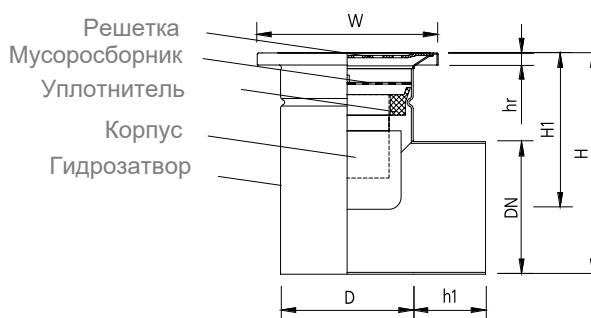


Для гермитического закупоривания применяется специальное покрытие толщиной 8мм и уплотнительным кольцом.

Однокорпусной НАПОЛЬНЫЙ ТРАП mini  
 с квадратным оголовком и горизонтальным выпуском



С ВЫПУСКОМ DN 50



С ВЫПУСКОМ DN 110

Обозначение		Wmk150/50H1	Wmk150/75H1	Wmk150/110H1
Номер по каталогу. AISI 304		00.058050 - *	00.058075 - *	00.058110 - *
Размеры [mm]	DN	50	75	110
	H	150	150	185
	H1	120	105	130
	h1	60	60	60
	D	110	110	110
	W	150x150	150x150	150x150
	Hr	2	2	2

\* Обозначение трапа должно быть дополнено соответствующим обозначением решетки (символы и цифры могут использоваться в качестве альтернативы).

ТРАП mini Wmk150 КОМПЛЕКТУЕТСЯ ТОЛЬКО ПЕРФОРИРОВАННЫМ ПОКРЫТИЕМ (B)



перфорированное покрытие - B

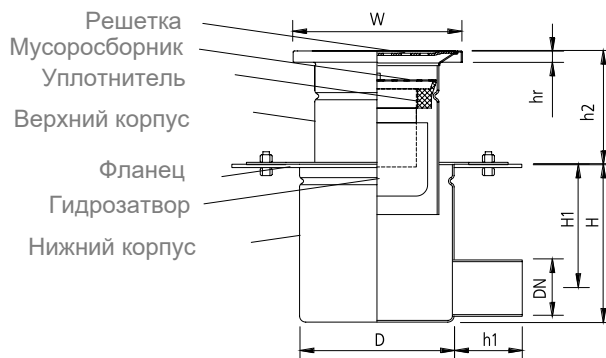




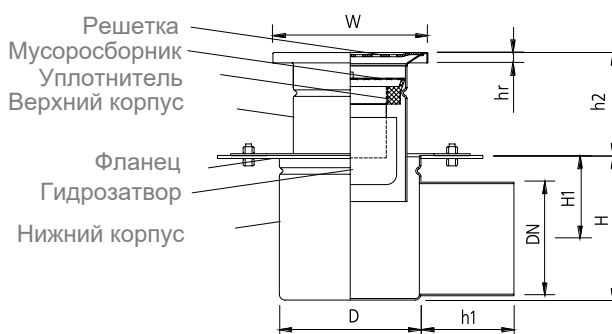
Двухкорпусной НАПОЛЬНЫЙ ТРАП mini  
 с квадратным оголовком и горизонтальным выпуском



С ВЫПУСКОМ DN 50



С ВЫПУСКОМ DN 110



Обозначение		Wmk150/50H2	Wmk150/75H2	Wmk150/110H2
Номер по каталогу. AISI 304		00.059050 - *	00.059075 - *	00.059110 - *
Размеры [mm]	DN	50	75	110
	H	140	140	140
	H1	103	90	80
	h1	60	60	90
	h2	50-130	50-130	50-130
	D	137	137	137
	W	150x150	150x150	150x150
Hr	2	2	2	

\* Обозначение трапа должно быть дополнено соответствующим обозначением решетки (символы и цифры могут использоваться в качестве альтернативы).

ТРАП mini Wmk150 КОМПЛЕКТУЕТСЯ ТОЛЬКО ПЕРФОРИРОВАННЫМ ПОКРЫТИЕМ (B)



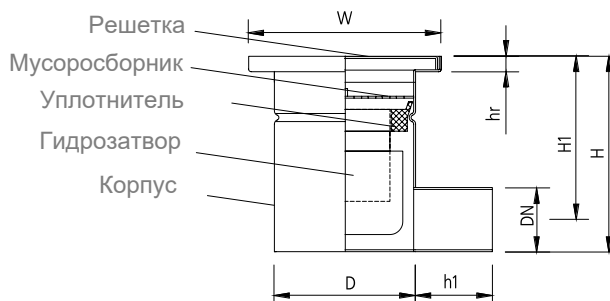
перфорированное покрытие - B



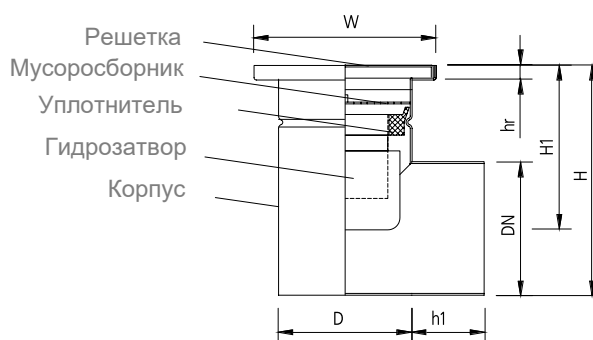
Однокорпусной НАПОЛЬНЫЙ ТРАП mini  
 с квадратным оголовком и горизонтальным выпуском



С ВЫПУСКОМ DN 50



С ВЫПУСКОМ DN 110



Обозначение		Wm150/50H1	Wm150/75H1	Wm150/110H1
Номер по каталогу. AISI 304		00.042050 - *	00.042075 - *	00.042110 - *
Размеры [мм]	DN	50	75	110
	H	150	150	190
	H1	120	110	135
	h1	60	60	60
	D	110	110	110
	W	150x150	150x150	150x150
	Hr	10	10	10

Обозначение трапа должно быть дополнено соответствующим обозначением решетки (символы и цифры могут использоваться в качестве альтернативы).

ТРАП mini Wmk150 КОМПЛЕКТУЕТСЯ ТОЛЬКО ЩЕЛЕВОЙ РЕШЕТКОЙ (D)



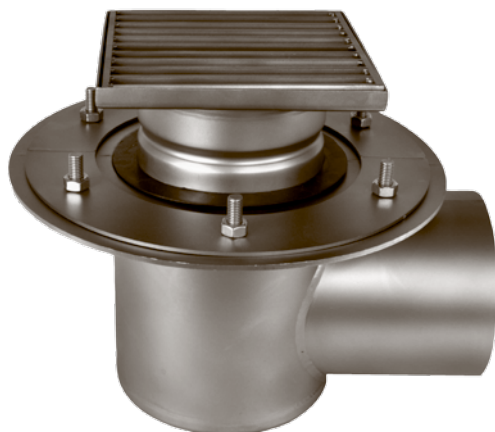
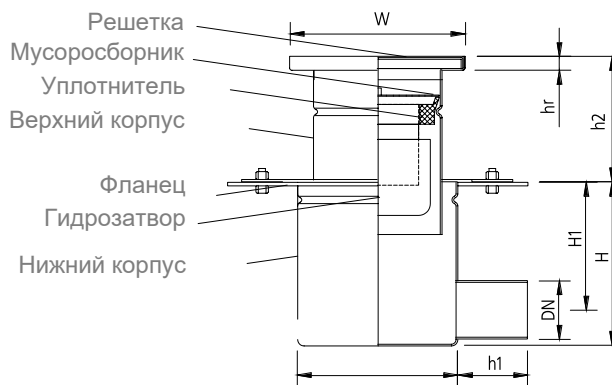
щелевая решетка - D



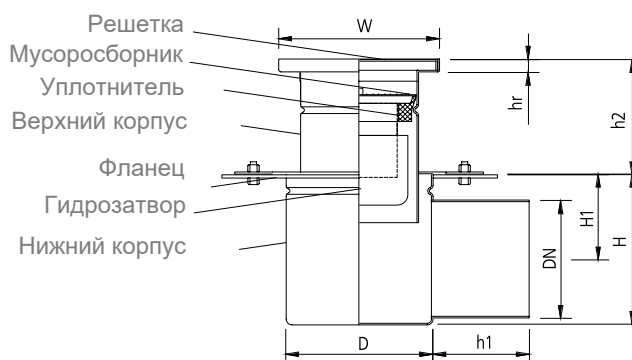
Двухкорпусной НАПОЛЬНЫЙ ТРАП mini  
 с квадратным оголовком и горизонтальным выпуском



С ВЫПУСКОМ DN 50



С ВЫПУСКОМ DN 110



Обозначение		Wm150/50H2	Wm150/75H2	Wm150/110H2
Номер по каталогу. AISI 304		00.043050 - *	00.043075 - *	00.043110 - *
Размеры [мм]	DN	50	75	110
	H	140	140	140
	H1	103	90	80
	h1	60	60	90
	h2	50-130	50-130	50-130
	D	137	137	137
	W	150x150	150x150	150x150
	Hr	10	10	10

\* Обозначение трапа должно быть дополнено соответствующим обозначением решетки (символы и цифры могут использоваться в качестве альтернативы).

ТРАП mini Wmk150 КОМПЛЕКТУЕТСЯ ТОЛЬКО ЩЕЛЕВОЙ РЕШЕТКОЙ (D)



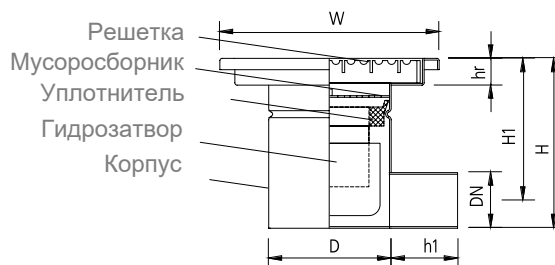
щелевая решетка - D



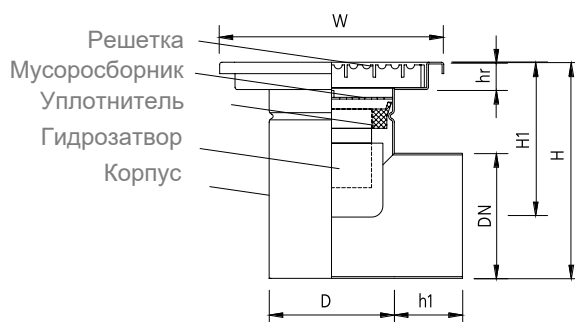
Однокорпусной НАПОЛЬНЫЙ ТРАП mini  
 с квадратным оголовком и горизонтальным выпуском



С ВЫПУСКОМ DN 50



С ВЫПУСКОМ DN 110



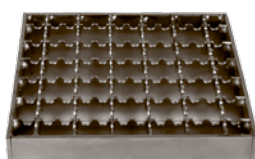
Обозначение		Wm200/50H1	Wm200/75H1	Wm200/110H1
Номер по каталогу. AISI 304		00.040050 - *	00.040075 - *	00.040110 - *
Размеры [mm]	DN	50	75	110
	H	154	154	194
	H1	127	114	140
	h1	60	60	90
	D	110	110	110
	W	200x200	200x200	200x200
	Hr	20	20	20

\* Обозначение трапа должно быть дополнено соответствующим обозначением решетки (символы и цифры могут использоваться в качестве альтернативы).

ОБОЗНАЧЕНИЕ РЕШЕТОК / ПОКРЫТИЙ



перфорированное покрытие - В



ячеистая решетка с антискольжением - К



щелевая решетка - D



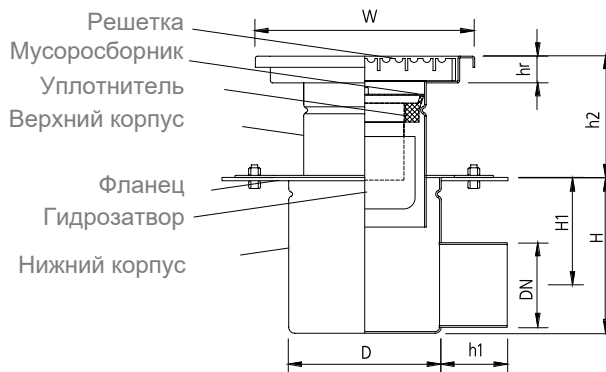
сплошное покрытие - P



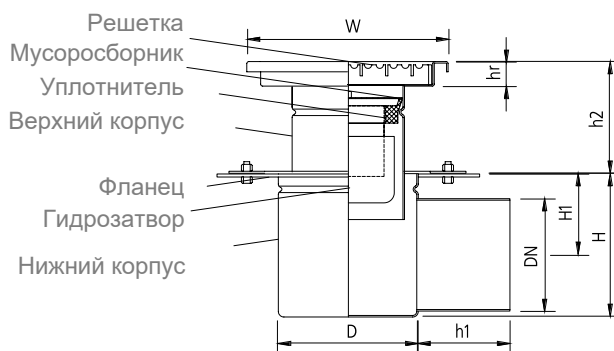
## Двухкорпусной НАПОЛЬНЫЙ ТРАП mini с квадратным оголовком и горизонтальным выпуском



С ВЫПУСКОМ DN 50



С ВЫПУСКОМ DN 110



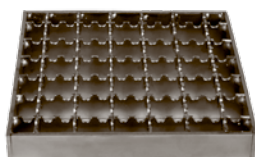
Обозначение		Wm200/50H2	Wm200/75H2	Wm200/110H2
Номер по каталогу. AISI 304		00.041050 - *	00.041075 - *	00.041110 - *
Размеры [мм]	DN	50	75	110
	H	140	140	140
	H1	103	90	80
	h1	60	60	90
	h2	50-130	50-130	50-130
	D	137	137	137
	W	200x200	200x200	200x200
Hr	20	20	20	

\* Обозначение трапа должно быть дополнено соответствующим обозначением решетки (символы и цифры могут использоваться в качестве альтернативы).

### ОБОЗНАЧЕНИЕ РЕШЕТОК / ПОКРЫТИЙ



перфорированное покрытие - В



ячеистая решетка с антискольжением - К



щелевая решетка - D



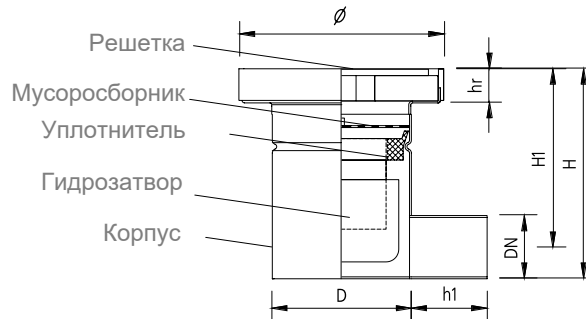
сплошное покрытие - P



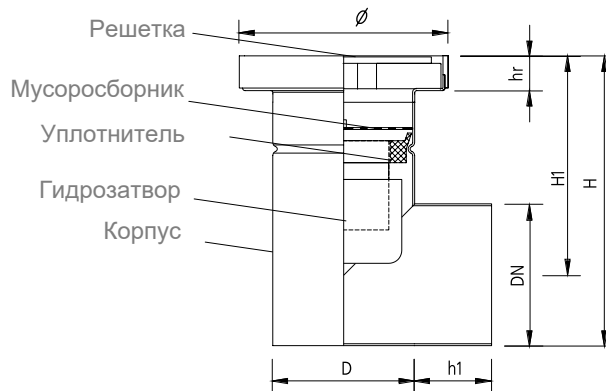
## Однокорпусной НАПОЛЬНЫЙ ТРАП mini с круглым оголовком и вертикальным выпуском



С ВЫПУСКОМ DN 50



С ВЫПУСКОМ DN 110



\* Обозначение трапа должно быть дополнено соответствующим обозначением решетки (символы и цифры могут использоваться в качестве альтернативы).

Для снятия герметичной крышки потребуется специальная присоска с рюкзачкой. Аксессуар не поставляется вместе с трапом, а приобретается отдельно.

Обозначение		Dm160/50H1	Dm200/50H1	Dm160/75H1	Dm200/75H1	Dm160/110H1	Dm200/110H1
Номер по каталогу. AISI 304		00.046050 - *	00.044050 - *	00.046075 - *	00.044075 - *	00.046110 - *	00.044110 - *
Размеры [mm]	DN	50	50	75	75	110	110
	H	165	165	165	165	207	207
	H1	140	140	127	127	152	152
	h1	60	60	60	60	60	60
	D	110	110	110	110	110	110
	ø	160	200	160	200	160	200
	hr	25	25	25	25	25	25



### ОБОЗНАЧЕНИЕ РЕШЕТОК / ПОКРЫТИЙ



ячеистая решетка с антискольжением - К



сплошное покрытие - Р



щелевая решетка - D



герметичное покрытие - S

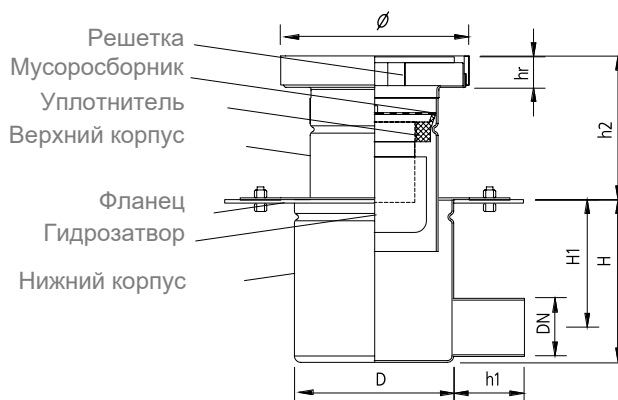


Для герметичного закупоривания применяется специальное покрытие толщиной 8мм и уплотнительным кольцом.

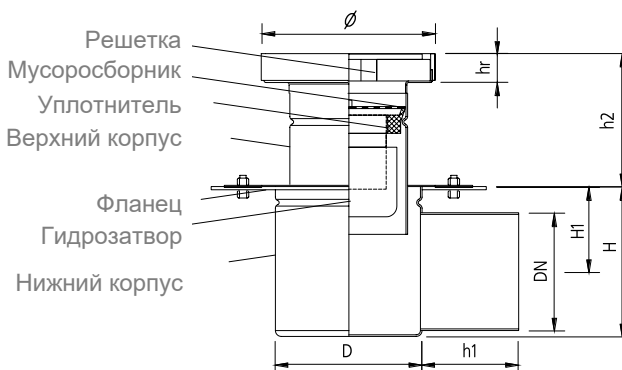
## Двухкорпусной НАПОЛЬНЫЙ ТРАП mini с круглым оголовком и горизонтальным выпуском



С ВЫПУСКОМ DN 50



С ВЫПУСКОМ DN 110



\* Обозначение трапа должно быть дополнено соответствующим обозначением решетки (символы и цифры могут использоваться в качестве альтернативы).

Для снятия гермитичной крышки потребуется специальная присоска с рюкзачкой. Аксессуар не поставляется вместе с трапом, а приобретается отдельно.

Обозначение	Dm160/50H2	Dm200/50H2	Dm160/75H2	Dm200/75H2	Dm160/110H2	Dm200/110H2	
Номер по каталогу. AISI 304	00.047050 - *	00.045050 - *	00.047075 - *	00.045075 - *	00.047110 - *	00.045110 - *	
Размеры [mm]	DN	50	50	75	75	110	110
	H	140	140	140	140	140	140
	H1	103	103	90	90	80	80
	h1	60	60	60	60	90	90
	h2	50-130	50-130	50-130	50-130	50-130	50-130
	D	137	137	137	137	137	137
	ø	160	200	160	200	160	200
hr	25	25	25	25	25	25	



### ОБОЗНАЧЕНИЕ РЕШЕТОК / ПОКРЫТИЙ



ячеистая решетка с антискольжением - К



сплошное покрытие - Р



щелевая решетка - D



гермитичное покрытие - S



Для гермитичного закупоривания применяется специальное покрытие толщиной 8мм и уплотнительным кольцом.

## РЕВИЗИИ



Ревизия из нержавеющей стали – это важный элемент внутрицеховой канализационной системы, которая спрятана глубоко под полами, без свободного доступа к ее участкам. Ревизия обеспечивает легкий доступ к участкам канализационной системы, на которых произошел засор.

Ревизии прочистки производятся из нержавеющей стали марок AISI 304 и AISI 316. Для того, чтобы вода через крышку не сочилась во внутрь, а запах из канализации не проникал наружу, используется резиновая прокладка между крышкой и основанием.

\* Доступны два вида крышек:  
 - гладкая (G)  
 - рифленая (R).

Торцевые загибы позволяют монтировать ревизию в любом полу.

Ревизии из нержавеющей стали имеют патрубок для подключения трубы диаметром DN110 мм.

Обозначение	Номер по каталогу	Размеры [мм]	
		DN	W
Rw 150/110	00.050110 - *	110	150
		150	150
		150	150
Rw 200/110	00.051110 - *	110	200
		150	200
		150	200
Rw 200/160	00.051160 - *	160	200
		200	200
		140	140
Rw 250/160	00.052160 - *	160	250
		250	250
		140	140
Rw 250/200	00.052200 - *	200	250
		250	250
		140	140
Rw 300/160	00.053160 - *	160	300
		300	300
		140	140
Rw 300/200	00.053200 - *	200	300
		300	300
		140	140



## РЕВИЗИИ



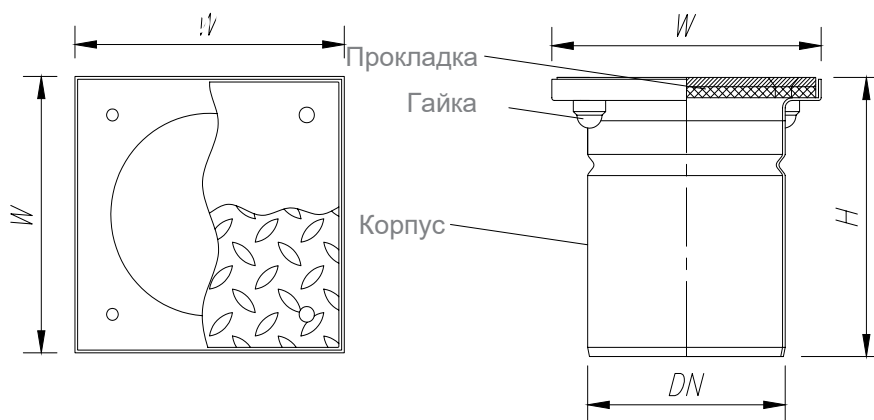
### ПРЕИМУЩЕСТВА

- Высокая устойчивость к коррозии;
- Абсолютная защита от проникновения неприятного запаха;
- Простота монтажа;
- Точные размеры патрубка для соединения с канализационными трубами;
- Хорошая эстетика.

### МОНТАЖ РЕВИЗИЙ

1. Канализационная труба должна быть выведена на необходимую для соединения высоту;
2. Верхняя плоскость ревизии должна быть на 1-1,5 [мм] ниже плоскости чистого пола.

## РЕВИЗИИ



### ТИПЫ КРЫШЕК

- Рифленая крышка;
- Крышка гладкая.



РИФЛЕНАЯ КРЫШКА



ГЛАДКАЯ КРЫШКА

### ЭЛЕМЕНТЫ РЕВИЗИИ

- Корпус;
- Крышка;
- Крепежные винты;
- Прокладка.

